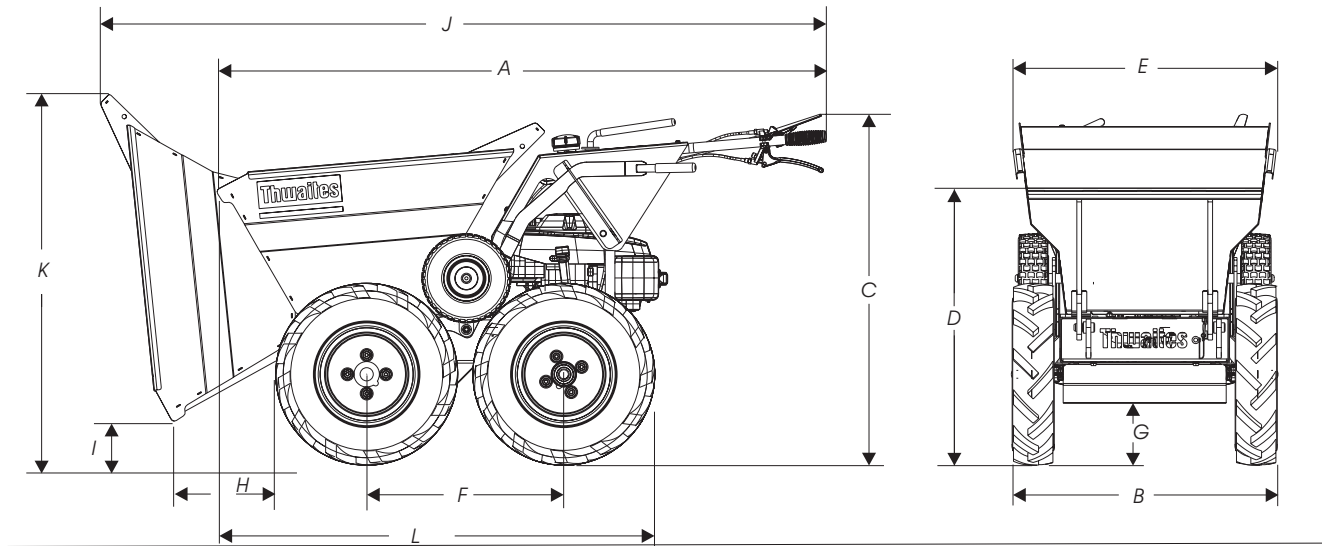


Micro Dumper 300



Dimensions (mm)

A	1606	G	164
B	700	H	267
C	926	I	117
D	731	J	1913
E	693	K	978
F	520	L	1155

Capacités	Charge utile	300 kg
	Dôme	145 litres
	Ras	115 litres
	Eau	85 litres

Moteur
Honda GXV160, 3,2kw/4,3 cv (brut) à 3100 tr/min, essence mono-cylindre refroidi par air. Couple maximum 9,6 Nm. Moteur commercial OHV 4 temps, cylindrée 163 cc. Satisfait aux normes EPA/CARB.

Niveau sonore
101 LwA de pression sonore dans l'air (conforme à la norme 2000/14/EC)

Vitesses		
1		1.2 km/h
2		2.4 km/h
3		3.7 km/h
4		7.4 km/h
Arrière		2.4 km/h

Pneus	4.00-10
	4 plis
	Profilé tout terrain

Freins
Système de freinage automatique à sécurité intégré incorporé dans la boîte-pont.

Châssis
Châssis construit à base de tôles d'aciers pliées de 3mm d'épaisseur.

Système d'entraînement
Boîte-pont Peerless, 4 marches avant et 1 marche arrière, entraînée par une courroie trapézoïdale et poulie.

Benne
Acier de 2mm, soudures linéaires internes, lèvre renforcée pour plus de force et réduction des dégâts à la benne. Pas de pièges à matériaux.

Commandes
Contrôles manuels consistant d'un levier marches avant/arrière, levier de relâche du frein de stationnement, levier d'embrayage, levier de relâche de la benne et un accélérateur contrôlé par le pouce qui permet contrôle total de l'accélérateur sans lâcher les poignées.

Capacité du réservoir de carburant 2.5 litres

Volume d'expédition 1.04 m³

Poids à vide 160 kg

Thwaites